

Abwassertauchpumpen

mit Schneideinrichtung

ORPU

Pumpenfabrik GmbH

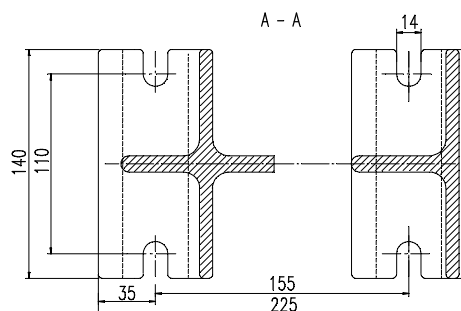
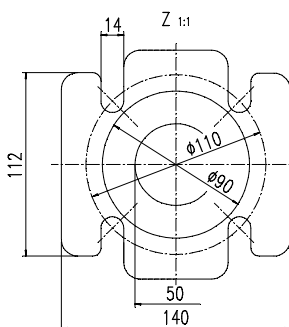
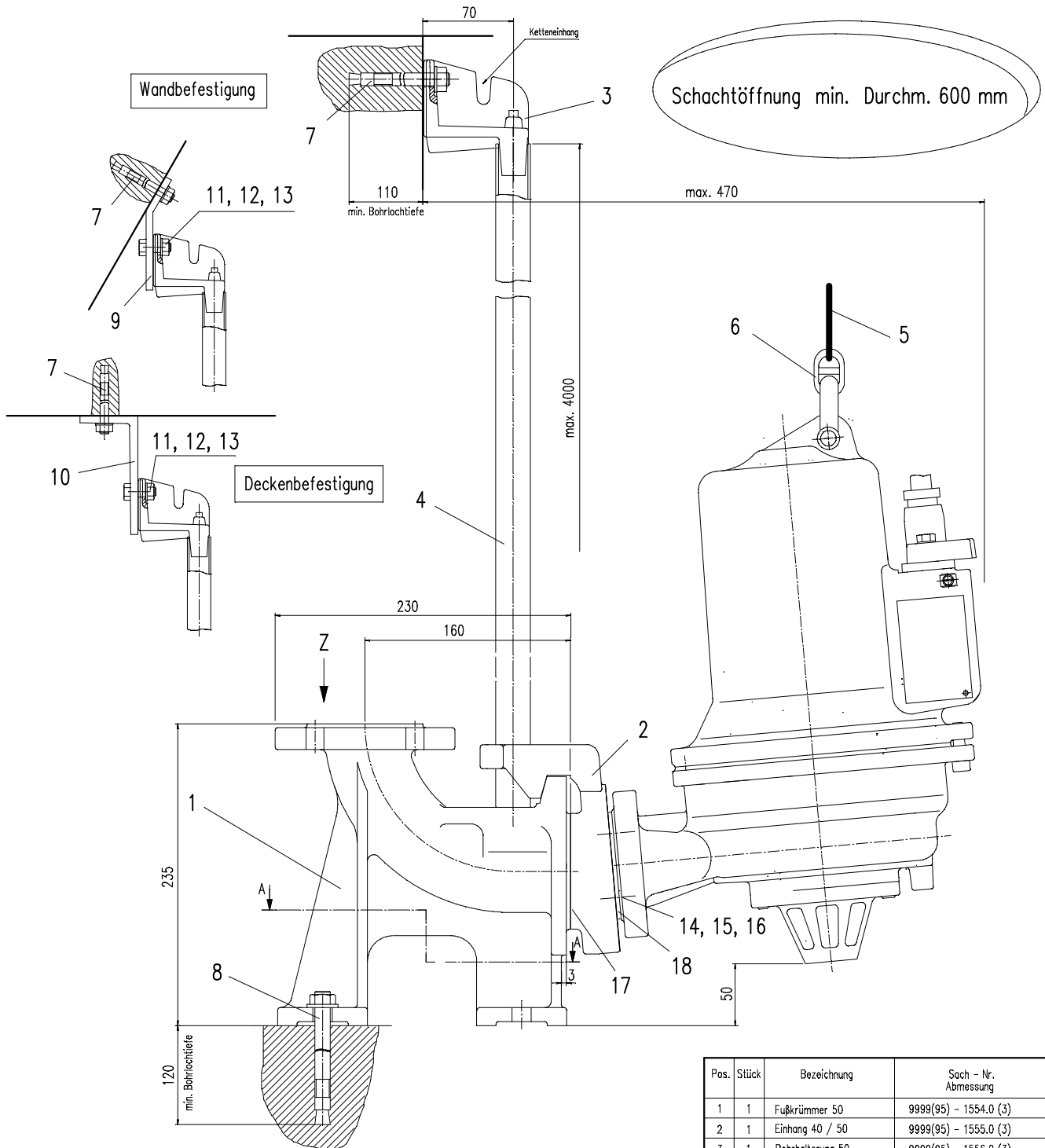
Stationäre Naßaufstellung

Baureihe

TES

Baugröße

148, 148W



Pos.	Stück	Bezeichnung	Sach - Nr. Abmessung
1	1	Fußkrümmer 50	9999(95) - 1554.0 (3)
2	1	Einhang 40 / 50	9999(95) - 1555.0 (3)
3	1	Rohrhalterung 50	9999(95) - 1556.0 (3)
4	2	Führungsrohr	26,7 x 2 - 1.4301
5	1	Kette	6 x 18 DIN 766 - A2
6	1	Verbindungsschloß	VS 6/7 - A2
7	2	Ankerbolzen	10 x 50 H834 - FAB
8	4	Ankerbolzen	12 x 50 H834 - FAB
9	1	Wandhalter 50	9999(95) - 1557.0 (3)
10	1	Deckenhalter 50	9999(95) - 1558.0 (4)
11	2	Sechskantschraube	M10 x 30 D933 - A2
12	2	Sechskantmutter	M10 D934 - A2
13	2	Unterlegscheibe	A10,5 D125 - A2
14	4	Stiftschraube	M12 x 35 D939-A2
15	4	Unterlegscheibe	A13 D125-A2
16	4	Sechskantmutter	M12 D934-A2
17	1	O - Ring	φ60 x 6
18	1	Flanschdichtung	φ40 x φ85 x 4